



универсален модул

пример: СПЕКТРА



керемида-основа за  
снегозадържаща решетка,

**Област на приложение**

Универсалния модул е сигурно техническо решение за монтаж на носещи държачи на солари и други съоразения по покрива. Универсалният модул се монтира независимо от покривните ребра.

**Допустима модулна повърхност на всеки универсален модул**

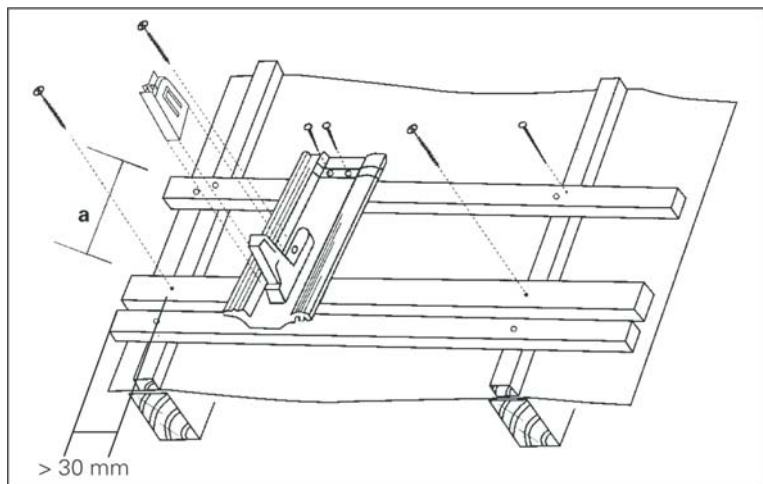
Височина на билото над земната повърхност в метри	Наклон на покрива DN 25°	Наклона на покрива DN 25°
≤ 8 м	2,0 м <sup>2</sup> /бр.	2,6 м <sup>2</sup> /бр.
> 8 м ≥ 20 м	1,1 м <sup>2</sup> /бр.	1,6 м <sup>2</sup> /бр.

Изискват се мин. 4 модула за всяка носеща единица. Вертикалното натоварване трябва да не превишава 100 кг за всеки модул и ребрено поле.

**Указания:**

Всички употребявани покривни и укрепващи летви трябва да отговарят на БДС. Разстояние между ребрата макс. 1,0 м. При наклон на покрива 35° разстоянието от модулната повърхност до ръба на покрива трябва да е 1,0 м.

**Монтаж**



ПОКРИВЪТ Е ПОКРИВ, КОГАТО Е **BRAMAC**

**Универсален модул**



**Указания за монтаж**

10 20 30 40 50 60 70 80 90 100

10 20 30 40 50 60 70 80 90 100

Mag Black